

COPYRIGHT © Hangzhou EZVIZ Software Co., Ltd. Alla rättigheter förbehålles.

All information, inklusive, bland annat, uttryck, bilder och diagram tillhör Hangzhou EZVIZ Software Co., Ltd. (hädanefter kallat "EZVIZ"). Bruksanvisningen för användare (nedan kallad "bruksanvisning") får inte kopieras, ändras, översättas eller distribueras, helt eller delvis, på något sätt, utan EZVIZ på förhand skriftliga tillstånd. Såvida inte annat anges lämnar EZVIZ inga garantier eller utfästelser, uttalade eller underförstådda, avseende denna bruksanvisning.


Om bruksanvisningen

Bruksanvisningen innehåller anvisningar för användning och underhåll av produkten. Bilder, diagram, illustrationer och all övrig information är enbart avsedda som beskrivningar och förklaringar. Informationen i bruksanvisningen kan, utan föregående meddelande, komma att ändras, vid uppgradering av fast programvara eller av andra skäl. Den senaste versionen finns på webbplatsen för EZVIZ™ (<http://www.ezviz.com>).

Ändringshistorik

Ny version – Januari, 2026

Varumärkeserkännande

EZVIZ™, ™, och övriga av EZVIZ varumärken och logotyper tillhör EZVIZ i olika jurisdiktioner. Apple och Apple-logotypen är varumärken som tillhör Apple Inc., registrerade i USA och andra länder. App Store är ett servicemärke som tillhör Apple Inc., registrerat i USA och andra länder. Google Play och Google Plays logotyp är varumärken som tillhör Google LLC. Övriga varumärken och logotyper som omnämns nedan tillhör sina respektive ägare.

Juridisk friskrivning

DEN BESKRIVNA PRODUKTEN, MED HÅRDVARA, PROGRAMVARA OCH FIRMWARE, TILLHANDAHÅLLES "I BEFINTLIGT SKICK" MED FEL OCH BRISTER, OCH EZVIZ GER INGA GARANTIER ELLER UTFÄSTELSER, UTTALADE ELLER UNDERFÖRSTÅDDA, INKLUSIVE UTAN BEGRÄNSNING, FÖR SÄLJBARHET, TILLFREDSSTÄLLANDE KVALITET, LÄMPLIGHET FÖR ETT VISST ÄNDAMÅL ELLER ÖVERTRÄDELSE AV TREDJE PARTS RÄTTIGHETER, SÅ LÅNGT DETTA ÄR MÖJLIGT ENLIGT TILLÄMPLIG LAG. EZVIZ, DESS DIREKTÖRER, TJÄNSTEMÄN, ANSTÄLLDA ELLER REPRESENTANTER SKA INTE I NÅGOT FALL HÅLLAS SKADESTÅNDSANSVARIGA AV DIG FÖR SÄRSKILDA SKADOR, FÖLJDSKADOR ELLER INDIREKTA SKADOR, INKLUSIVE BLAND ANNAT SKADESTÅND FÖR FÖRLORAD AFFÄRSVINST, VERKSAMHETSABROTTELLER FÖRLUST AV INFORMATION ELLER DOKUMENTATION, I SAMBAND MED ANVÄNDNING AV PRODUKTEN, ÄVEN OM EZVIZ HAR MEDDELATS OM RISKEN FÖR SÅDANA SKADESTÅND.

EZVIZ TOTALA SKADEANSVAR FÖR SAMTLIGA SKADOR SKA INTE I NÅGOT FALL ÖVERSKRIDA DET URSPRUNGLIGA INKÖSPRISET FÖR PRODUKTEN, SÅ LÅNGT DETTA ÄR MÖJLIGT ENLIGT TILLÄMPLIG LAG.

EZVIZ ÅTAR SIG INGET ANSVAR FÖR SKADOR PÅ PERSON ELLER EGENDOM SOM UPPSTÅR TILL FÖLJD AV STÖRNINGAR I PRODUKTEN ELLER AVSLUTANDE AV TJÄNST SOM ORSAKATS AV: A) FELAKTIG INSTALLATION ELLER ANVÄNDNING UTÖVER DEN AVSEDDA B) SKYDD FÖR NATIONELLA OCH OFFENTLIGA INTRESSEN C) FORCE MAJEURE D) DIG ELLER NÅGON TREDJE PART, INKLUSIVE UTAN BEGRÄNSNING, ANVÄNDNING AV NÅGON PRODUKT, NÅGOT PROGRAM, NÅGON APPLIKATION ELLER LIKNANDE FRÅN TREDJE PART.

GÄLLANDE PRODUKT MED INTERNETANSLUTNING SKER ALL ANVÄNDNING AV PRODUKTEN HELT OCH HÅLLET PÅ EGEN RISK. EZVIZ TAR INGET ANSVAR FÖR ONORMAL DRIFT, INTEGRITETSÖVERTRÄDELSER ELLER ANDRA SKADOR SOM ORSAKAS AV CYBERATTACK, HACKERATTACK, VIRUSANGREPP ELLER ANDRA SÄKERHETSRISKER FÖRKNIPPADE MED INTERNET. EZVIZ KOMMER DOCK ATT TILLHANDAHÅLLA TEKNISK SUPPORT I RÄTTAN TID OM SÅ KRÄVS. LAGSTIFTNING KRING ÖVERVAKNING OCH DATASKYDD VARIERAR I OLIKA JURISDIKTIONER. KONTROLLERA ALLA TILLÄMPLIGA LAGAR I DITT LAND INNAN DU ANVÄNDER PRODUKTEN FÖR ATT GARANTERA ATT DIN ANVÄNDNING SKER I ENLIGHET MED TILLÄMPLIGA LAGAR. EZVIZ KAN INTE HÅLLAS ANSVARIGA OM PRODUKTEN ANVÄNDS FÖR OLAGLIGA ÄNDAMÅL.

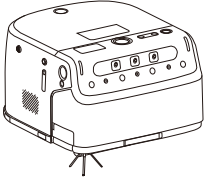
I HÄNDELSE AV EVENTUELLA KONFLIKTER MELLAN OVANSTÅENDE OCH TILLÄMPLIG LAGSTIFTNING, SÅ GÄLLER DEN SISTNÄMNDNA.

Innehållsförteckning

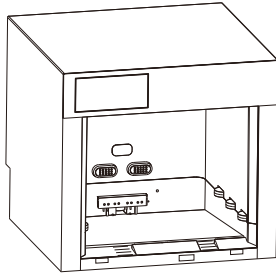
Översikt	1
1. Innehåll i förpackningen	1
2. Grundläggande information	2
Snabbstartsguide	6
1. Installera smutsuppsamlingsbricka och ramp.....	6
2. Välj en installationsplats	7
3. Anslut vattenrör (endast moppversion).....	8
4. Lägg till rengöringslösning (endast moppversion)	9
5. Anslut basstationen till strömförsörjningen	9
6. Koppla basstationen med roboten	10
7. Installera Nano-SIM-kort (Valfritt).....	10
Ladda ner EZVIZ Robotics-appen	11
Lägg till en enhet i EZVIZ	12
Grundläggande användning	13
Funktioner i appen EZVIZ Robotics	14
Regelbundet underhåll	14
1. Rengör basstationen	15
2. Förberedelse för städrobot	16
3. Rengör huvudborsten	16
4. Rengör smutsvattentank (endast moppversion)	18
5. Rengör viktiga komponenter	20
6. Byt dammpåse (endast för dammsugarmodellen)	21
7. Återkalla robot till basstation.....	21
Vanliga frågor och svar	23
Miljömässiga försiktighetsåtgärder	24
Initiativ för användningen av videoprodukter	25

Översikt

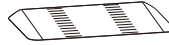
1. Innehåll i förpackningen



Roboten (1 st.)



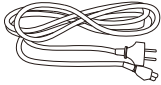
Basstation (1 st.)



Ramp (1 st.)



Smutsuppsamlingsbricka
(1 st.)



Ström kabel (1 st.)



Sidborste (1
st.)



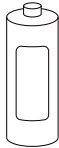
Rengöringsverktyg
(1 st.)



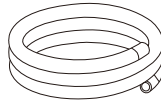
Snabbstartsguide (3
st.)



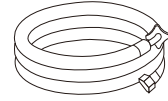
Föreskrifter (1 st.)



Rengöringslösning (1 st.)
(endast moppversion)



Draineringspåse (1 st.)
(endast moppversion)



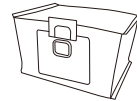
Vattenförsörjningsrör (1 st.)
(endast moppversion)



Trevägsventil (1 st.)
(endast moppversion)



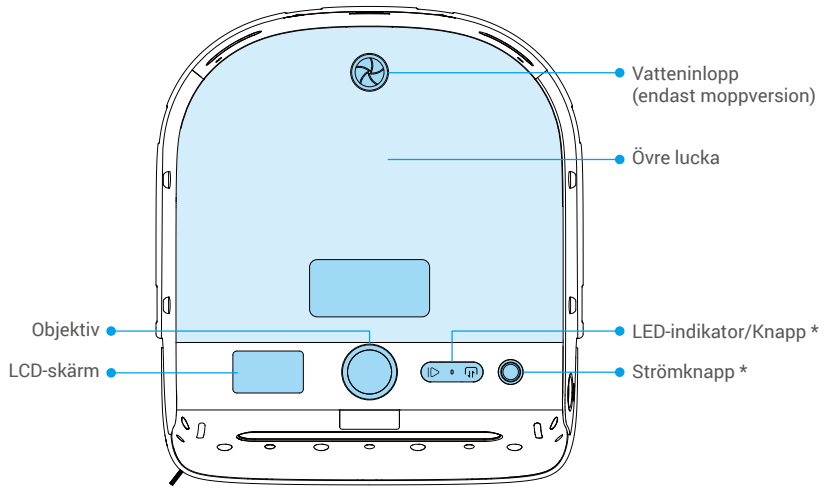
Tryckavlastningsventil (1
st.)
(endast moppversion)



Damppåse (1 st.)
(Endast dammsugarversion)

2. Grundläggande information

Robot



Knapp



Starta/Pausa

- Tryck en gång: Starta/pausa uppgift
- Håll inne i 5 sekunder: Robot redo för nätverkskonfiguration



Avsluta/Återkalla

- Tryck en gång: Robot lämnar/återvänder till basstation
- Håll inne i 5 sekunder: Robot redo för ihopparning



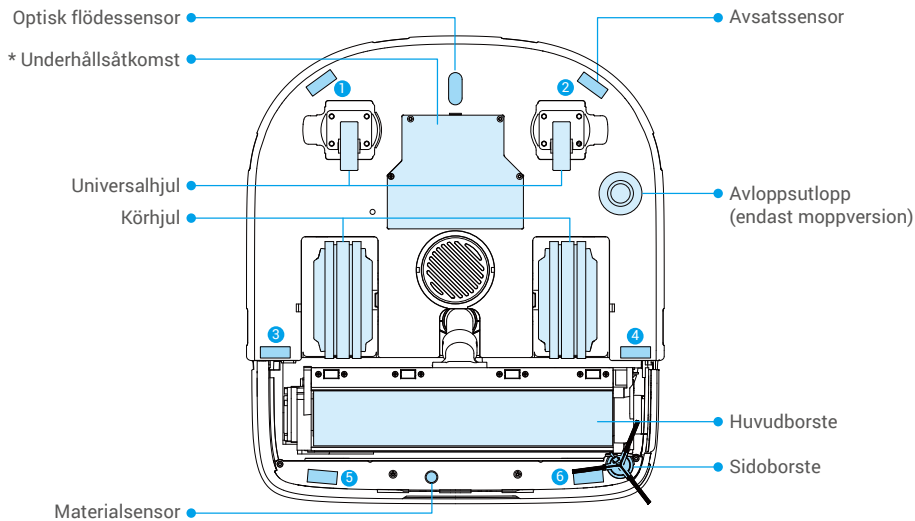
Håll inne i 5 sekunder: Återställning till fabriksinställningar

Strömknapp

Tryck en gång: Slå på/av roboten

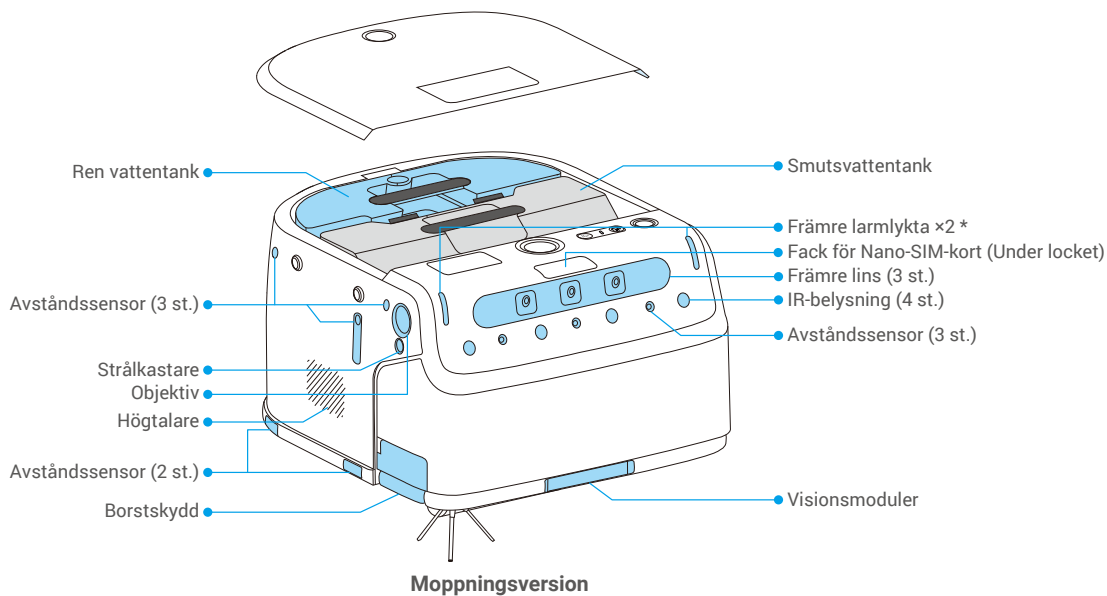
LED-indikator

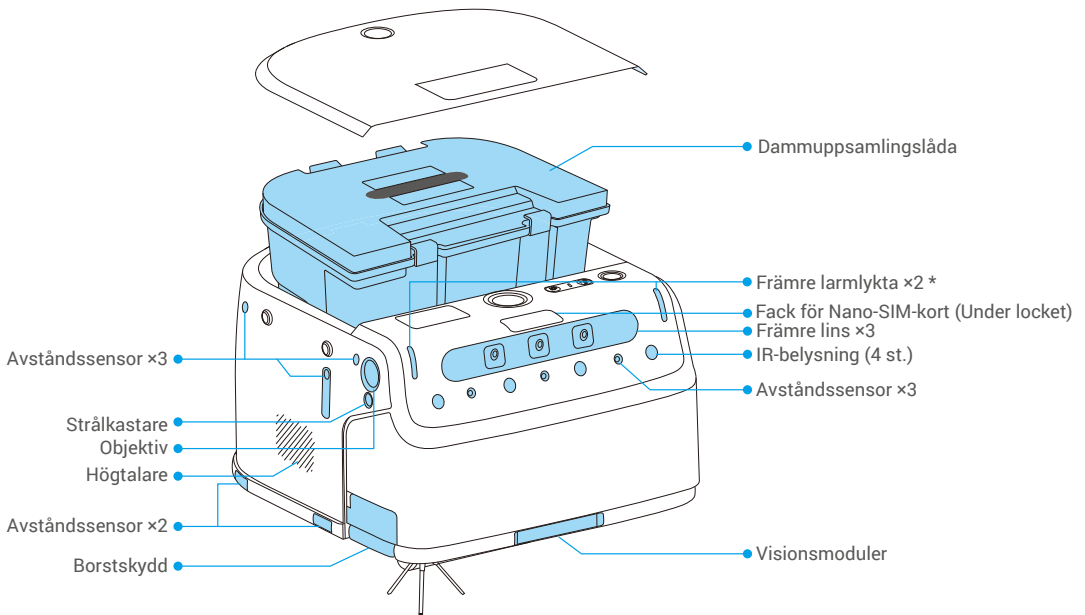
	Lyser blått	Fungerar korrekt
	Blinkar snabbt blått	Robot i nätverkskonfiguration
	Blinkar långsamt blått	Robot och basstationsparning pågår
	Blinkar snabbt rött	Fel eller undantag
	Blinkar långsamt rött	Ingen nätverksanslutning



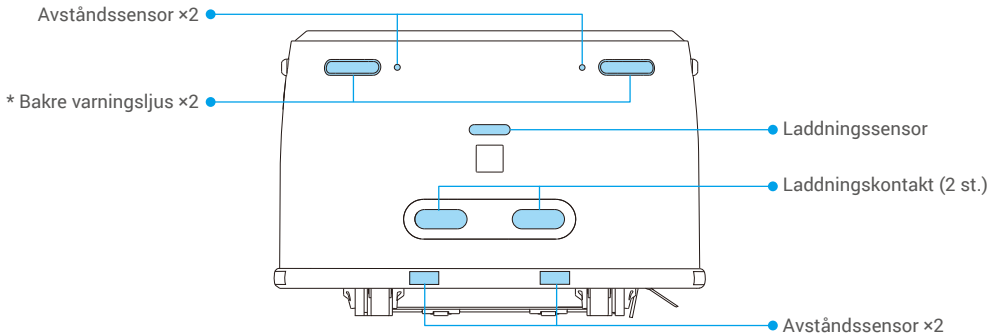
Underhållsåtkomst

Behörig personal endast. Obehörig åtkomst kan orsaka skador på enheten. Vid fel, vänligen kontakta kundservice.





Dammsugarversion



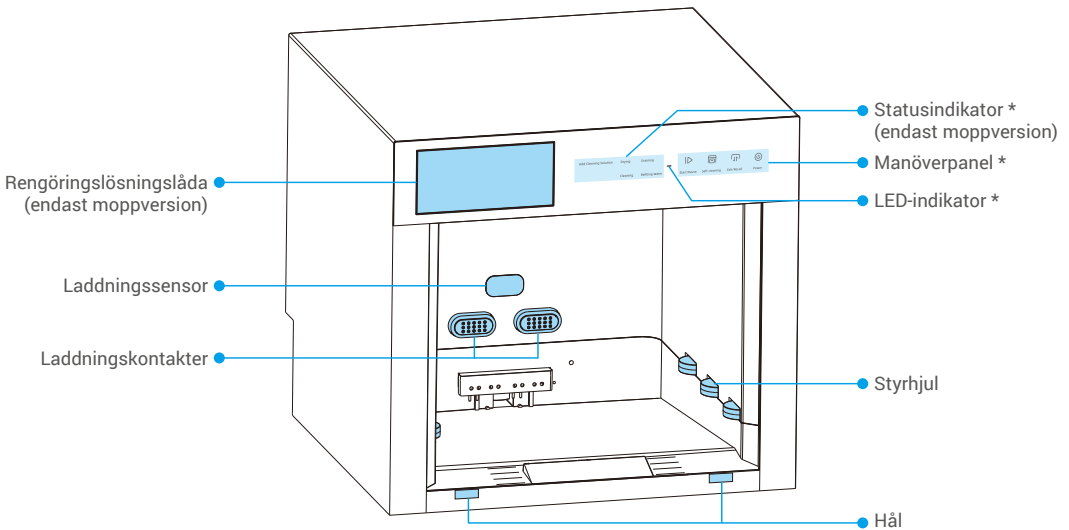
Främre/Bakre larmlykta



Blinkar orange

Roboten arbetar

Basstation



Manöverpanel

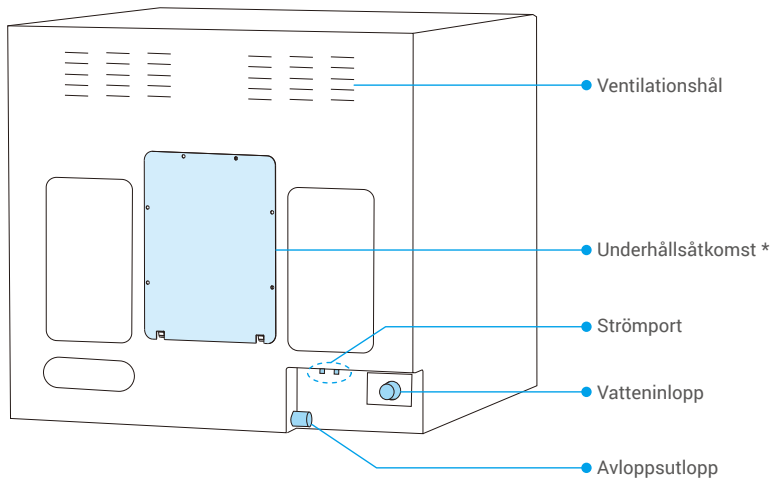
	Starta/Pausa	<ul style="list-style-type: none">Tryck en gång: Starta/pausa uppgiftHåll inne i 3 sekunder: Aktivera/inaktivera barnlås
	Självrengöring	<ul style="list-style-type: none">Robot inne i basstationen Tryck en gång för att starta robotens självrengöringRobot utanför basstationen: Tryck en gång för att starta basstationens självrengöring
	Avsluta/ Återkalla	<ul style="list-style-type: none">Tryck en gång: Robot lämnar/återvänder till basstationHåll inne i 3 sekunder: Basstation redo för parning
	Ström	<ul style="list-style-type: none">Tryck en gång: Slå på robotenHåll inne i 3 sekunder: Stäng av roboten

Statusindikator

- Texten förblir tänd: Funktionen pågår
- Text blinkar Funktionsfel eller undantag
- All text + ikoner blinkar: Barnlås aktiverat

LED-indikator

	Lyser blått	Fungerar korrekt
	Blinkar snabbt blått	Basstation i nätverkskonfiguration
	Blinkar snabbt rött	Fel eller undantag
	Blinkar långsamt rött	Ingen nätverksanslutning



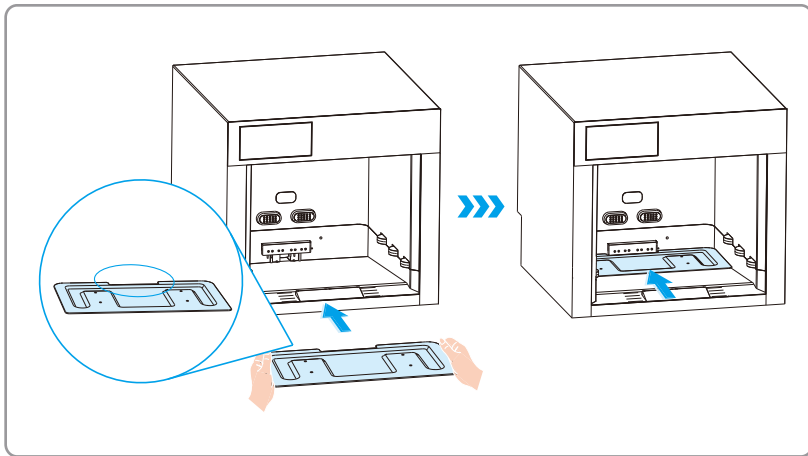
Underhållsåtkomst

Behörig personal endast. Obehörig åtkomst kan orsaka skador på enheten. Vid fel, vänligen kontakta kundservice.

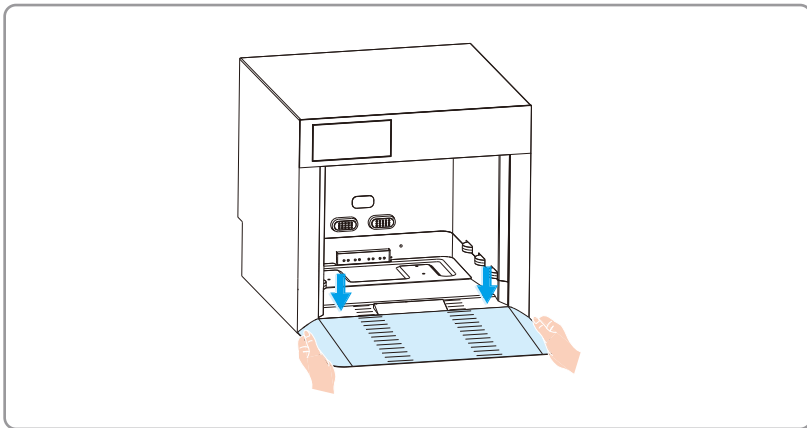
Snabbstartsguide

1. Installera smutsuppsamlingsbricka och ramp

1. Placera smutsuppsamlingstråget i basstationen med dess skåra vänd inåt.



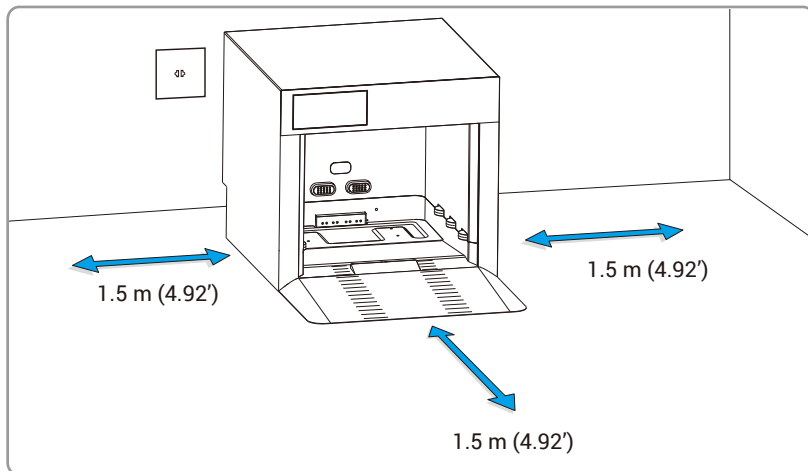
2. Justera rampens klämmor med hålen på basstationen och installera den, se till att den är ordentligt fastsatt.



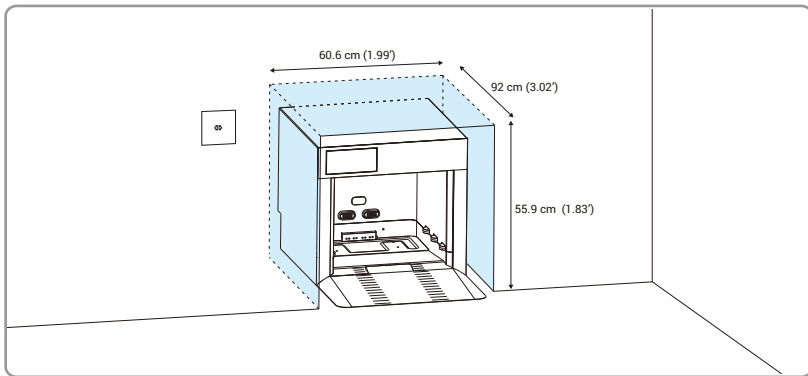
2. Välj en installationsplats

- i** Säkerställ att installationsplatsen har ett närliggande eluttag och, för moppningsversionen, en vattenförsörjningsventil och avlopp. Se till att basstationens strömport och vatteninlopp/utlopp är öppna.

Placera mot väggen: Placera basstationen på en plan yta mot en vägg och lämna minst 2 cm utrymme bakom den.

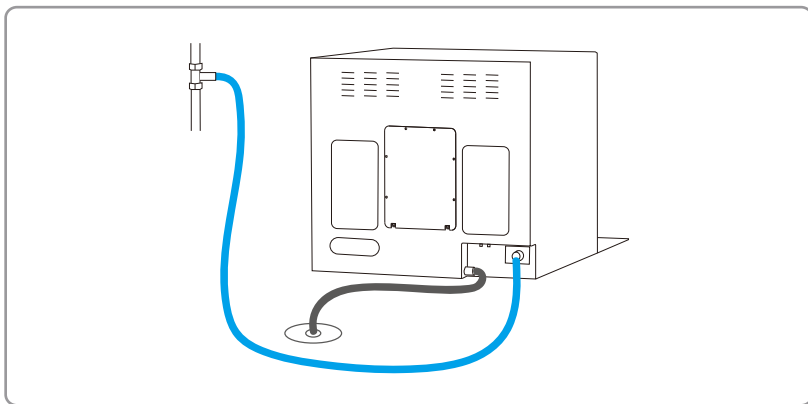


Inbyggd installation: Placera basstationen säkert i ett förberett utrymme med lämpliga dimensioner.



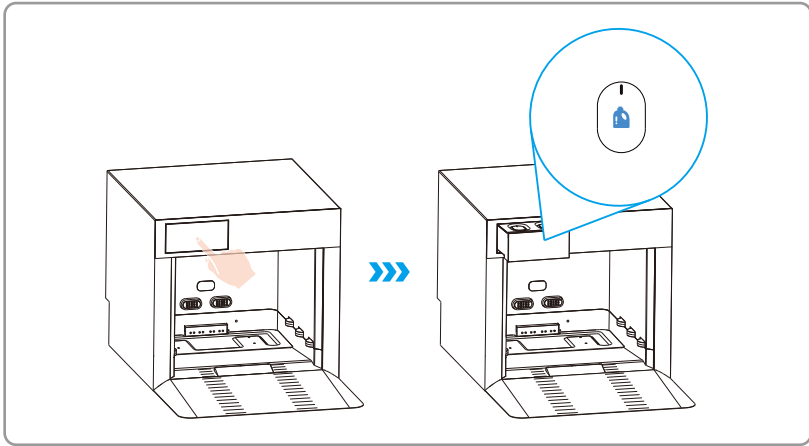
3. Anslut vattenrör (endast moppversion)

Anslut ena änden av vattenförsörjningsröret till basstationens vatteninlopp och den andra änden till vattenkällan. Anslut ena änden av avloppsröret till basstationens avloppsutlopp och placera den andra änden i ett avlopp.



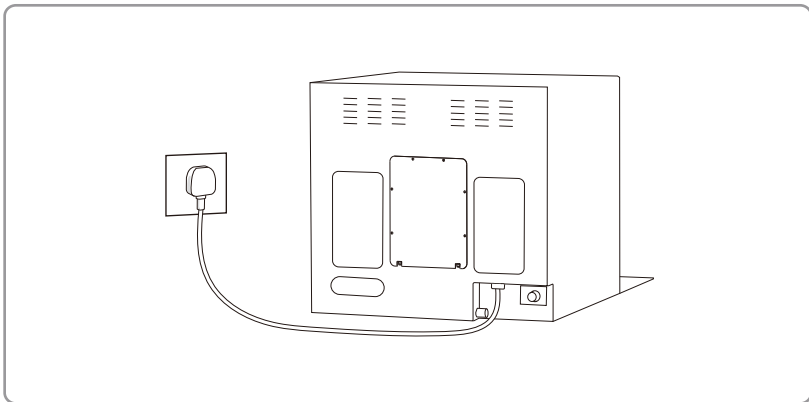
4. Lägg till rengöringslösning (endast moppversion)

Tryck för att öppna rengöringslösnings och tillsätt rengöringslösning.




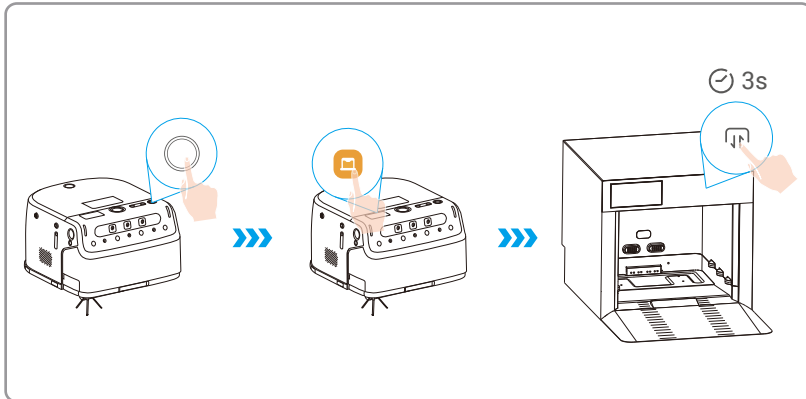
5. Anslut basstationen till strömförsörjningen

Ta ut strömkabeln som ingår i paketet och anslut basstationen till eluttaget.



6. Koppla basstationen med roboten

1. Tryck på strömknappen på roboten för att slå på den.
2. Svep ned på robotens LCD-skärm och tryck på "Basstationen".
3. Håll ned -knappen på basstationen i 3 sekunder och följ sedan skärmens instruktioner. När "Basstation ansluten" visas på skärmen är parkopplingen klar.

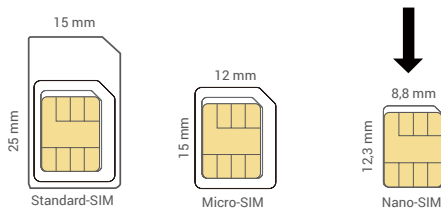


4. Efter att parningen är klar, tryck på -knappen på kontrollpanelen. Roboten kommer att gå in i basstationen och börja ladda.

7. Installera Nano-SIM-kort (Valfritt)

Vad är ett Nano-SIM-kort?

Nano-SIM-kortet är 12,3 mm × 8,8 mm × 0,67 mm, vilket gör det till det minsta av de tre typerna.



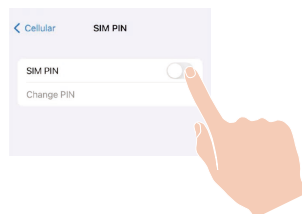
Om SIM-kortet är låst med PIN-kod måste du låsa upp det innan du sätter i det i enheten.

Hur låser jag upp SIM-PIN-koden på mitt Nano SIM-kort?

De flesta SIM-PIN-koder kan ställas in till att läsas upp på din telefon så här:

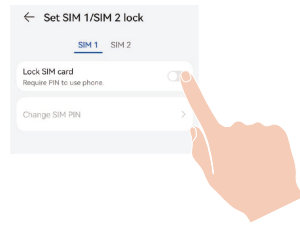
- För iOS-system:

1. Sätt i ditt Nano-SIM-kort.
2. Gå till Inställningar > Mobilnätverk > SIM-kort > SIM-PIN på din telefon.
3. Under SIM-PIN trycker du för att inaktivera "SIM-PIN" genom att ange PIN-koden.



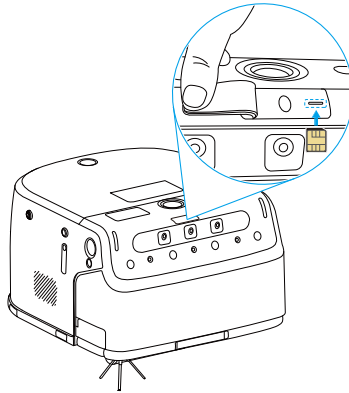
• För Android-system:

1. Sätt i ditt Nano-SIM-kort.
2. På din telefon, gå till Inställningar > Säkerhet > Fler inställningar > SIM-PIN.
3. Under SIM-PIN trycker du för att inaktivera "SIM-PIN" genom att ange PIN-koden.



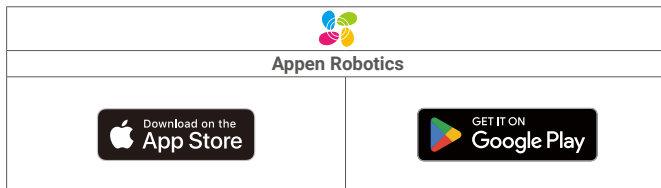
Kontakta din operatör om du inte kan låsa upp SIM-PIN, eller om den är ogiltig.

Sätt i ett 4G Nano-SIM-kort (köps separat) i facket för Nano-SIM-kortet enligt vad som visas på bilden nedan.




Ladda ner EZVIZ Robotics-appen

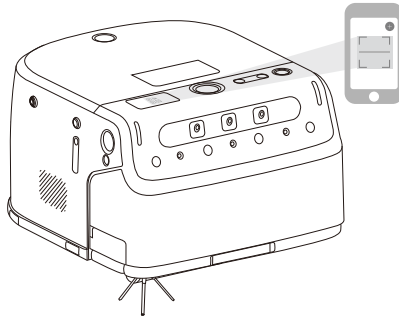
1. Anslut din mobiltelefon till 2,4 GHz Wi-Fi (rekommenderas).
2. Ladda ned och installera EZVIZ Robotics-appen genom att söka efter EZVIZ Robotics i App Store eller Google Play™.
3. Starta appen och registrera ett EZVIZ Robotics-användarkonto.



- i** Om du redan har använt appen, bör du kontrollera att det är den senaste versionen. Ta reda på om det finns en uppdatering genom att gå till appbutiken och söka efter EZVIZ Robotics.

Lägg till en enhet i EZVIZ


1. Tryck på -knappen på basstationen. Roboten kommer att lämna basstationen.
2. Logga in på ditt EZVIZ Robotics-appkonto, tryck på "Dashboard -> Lägg till enhet" för att gå till sidan Skanna QR-kod.
3. Svep ned från robotens LCD-skärm, tryck sedan på "Wi-Fi -> Skanna QR-koden för att konfigurera nätverket", och skanna sedan QR-koden som visas på skärmen.
4. Följ guiden i EZVIZ Robotics-appen för att lägga till roboten i ditt EZVIZ Robotics-konto.

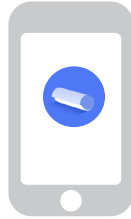



Grundläggande användning

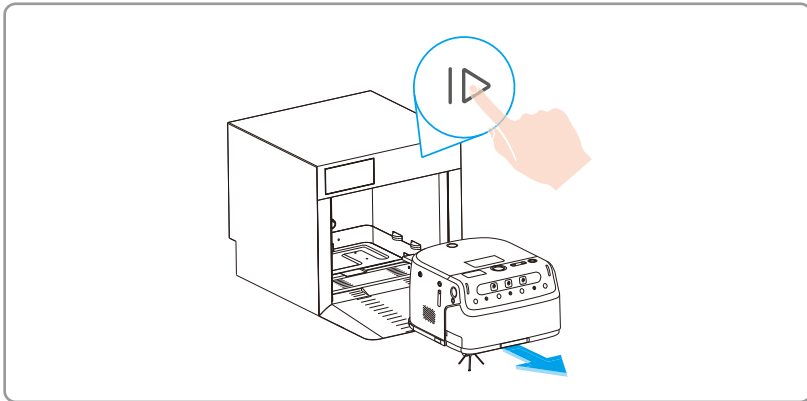
- För första användningen rekommenderas det att ladda roboten fullt och säkerställa att den placeras i basstationen.
- Undvik att placera reflekterande material (t.ex. glas, speglar) nära basstationen.
- Roboten kommer att kartlägga området och starta rengöringsuppgiften.
- Håll området 1,5 meter framför basstationen fritt för att undvika kartläggningsproblem.


Börja arbeta på ett av följande tre sätt:

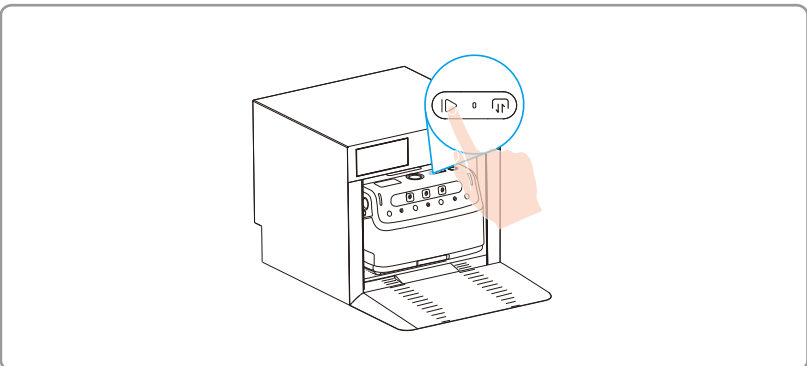
- Logga in på din EZVIZ Robotics-app och tryck på .



- Tryck på -knappen på basstationen. Roboten kommer att lämna basstationen och börja kartlägga.



- Tryck på -knappen på roboten. Roboten kommer att lämna basstationen och börja kartlägga.



Funktioner i appen EZVIZ Robotics

i Applikationens gränssnitt kan ändras på grund av versionsuppdateringen.

Dashboard

Visar rengöringsframsteg, rengöringsvaraktighet, robotgrupperingsstatus, viktiga meddelanden samt information om förbrukningsvaror och underhåll.

Enhet

Kontrollera enhetens status, välj rengöringsläge, ställ in rengöringspreferenser och starta rengöringsuppgifter.

Rengöringsläge

Inkluderar standardmopning, rengöringslösningssmopning och tyst dammskjutning.

Rensning av området

Du kan anpassa och spara specifika städområden och sedan välja område för riktad städning.

Rengöringsinställningar

Du kan anpassa rengöringsinställningar baserat på personliga behov, inklusive följande alternativ: koncentration av rengöringslösning, rengöringsintensitet, sugeffekt, hastighet på rullborste, vattenmängd och mer.

Inspektion

Stöder livevisning, videouppspelning, fjärrkontroll, punktnavigering och förinställd punktnavigering.

Meddelanden

Visar nyckelinformation inklusive viktiga meddelanden, driftmeddelanden, säkerhetsmeddelanden och information om enhetsunderhåll.

Regelbundet underhåll

- i** • Innan du utför rengörings- och underhållsuppgifter på roboten, stäng av roboten och koppla ur basstationen.
- EZVIZ tillverkar olika reservdelar och tillbehör. Besök www.ezviz.com för mer information om reservdelar.
- Tillbehör betraktas som förbrukningsvaror och regelbunden underhåll och byte rekommenderas. På grund av deras slitstyrka omfattas de inte av den vanliga produktgarantiperioden.

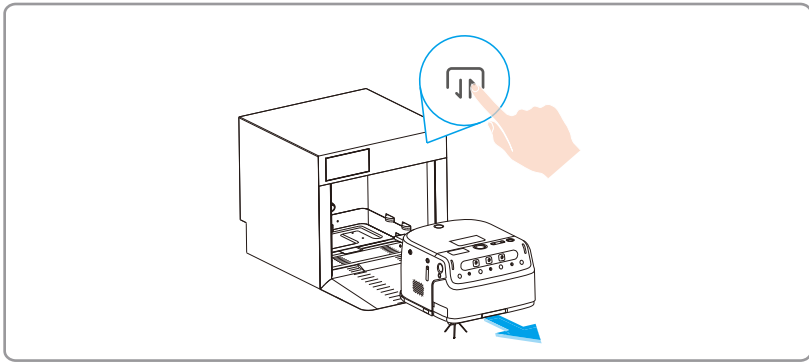
För att upprätthålla enhetens bästa skick, se till att underhålla enheten och byt ut delar med följande frekvenser:


Del	Livslängd/Underhållsfrekvens
Sidoborste	150 timmar
Huvudborste	400 timmar
Gummiremsa	700 timmar
HEPA	500 timmar
Lins/Avståndssensor/Tilläggsbelysning/IR-ljus/Synmoduler/Materialsensor/Optisk flödessensor/Stupningssensor/Laddningssensor/Laddningskontakt/Universellt hjul/Körhjul	En gång i veckan
Ren vattentank	Efter varje mopning
Smutsvattentank	Efter varje mopning
Basstation	En gång varannan vecka

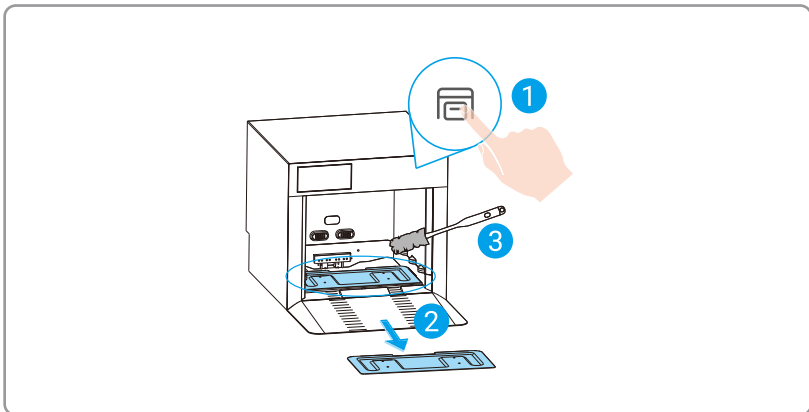
1. Rengör basstationen

- 1 Håll framsidan av basstationen fri från hinder. Ta bort stora skräp från insidan av basstationen först.

1. Tryck  och roboten lämnar basstationen.

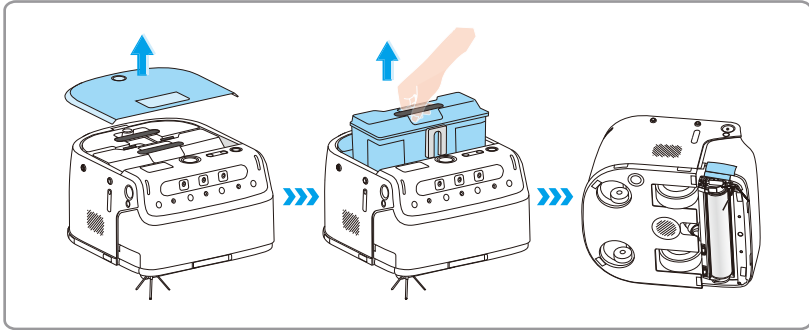


2. Tryck  när basstationen sprutar vatten i botten, ta ut avfallslådan och rengör insidan med ett rengöringsverktyg.



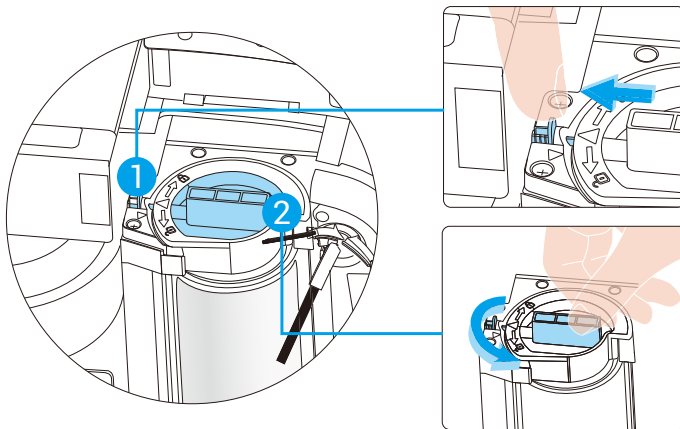
2. Förberedelse för städrobot

1. Ta bort robotens toppkåpa.
2. Ta ut vattentankarna/dammsamlingslådan.
3. Placera roboten på sidan (vänd den inte upp och ner), tryck ner borstskyddet och öppna det sedan.

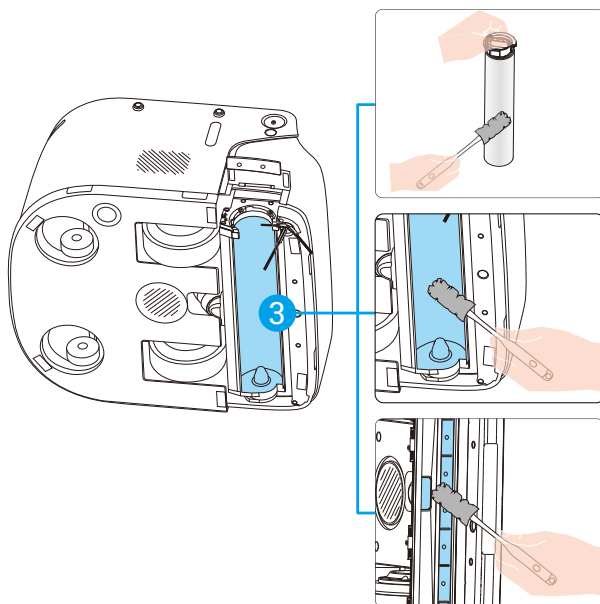


3. Rengör huvudborsten

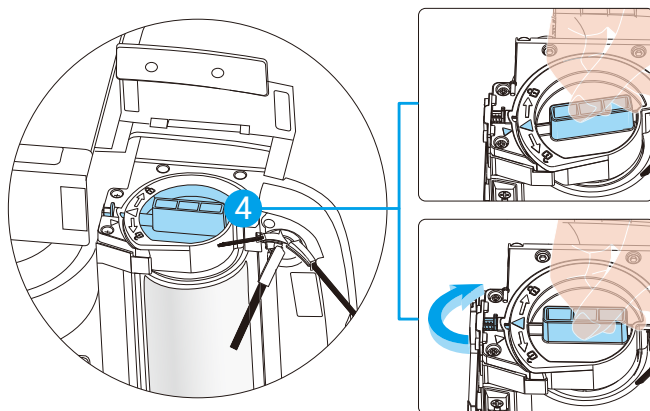
1. Använd ditt finger för att trycka på fjäderstiftet och låsa upp huvudborsten.
2. Vrid borstknappen moturs för att låsa upp huvudborsten och ta ut den.



3. Använd ett rengöringsverktyg för att ta bort hår och skräp från huvudborsten, rullkammaren, luftkanalen, smutsinloppet och vattenutloppet. Rengör torkarlisten med verktyget och torka den med en trasa.

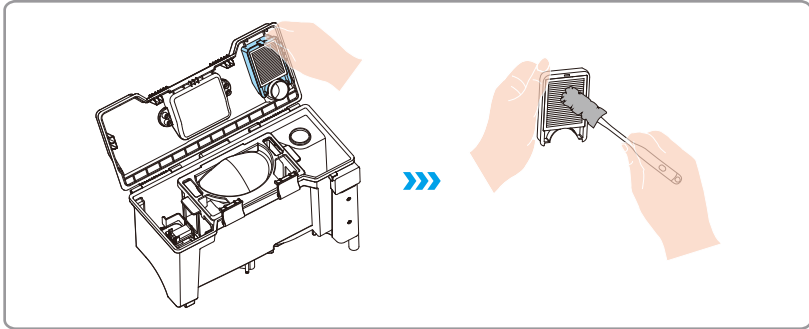


4. Sätt tillbaka huvudborsten på plats (se till att pilen på borsten är i linje med pilen på roboten), och vrid den sedan medurs. När pilen på borsten är i linje med fjäderstiftet är den korrekt installerad.

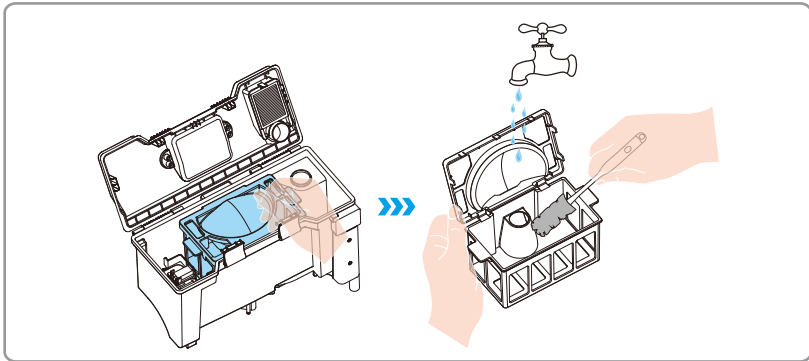


4. Rengör smutsvattentank (endast moppversion)

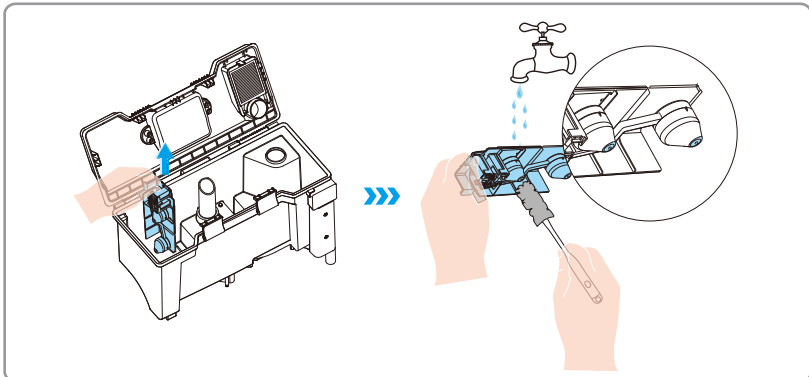
1. Rengöring av HEPA-filter: Öppna smutsvattentanken, ta bort HEPA och rengör den noggrant.



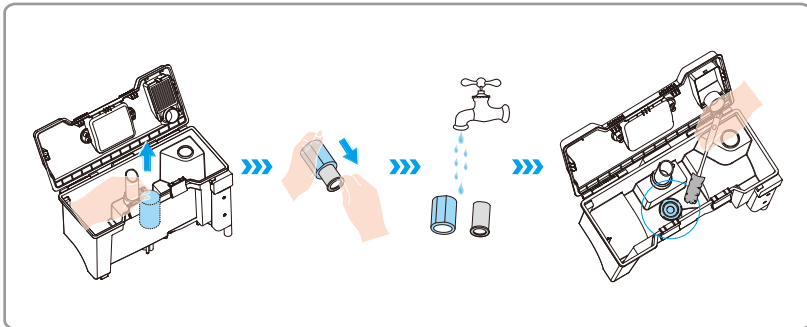
2. Rengör dammbehållaren Ta ut soptunnan och rengör den noggrant.



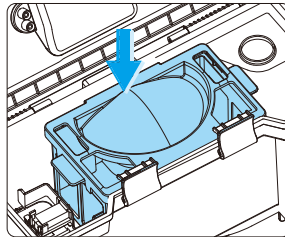
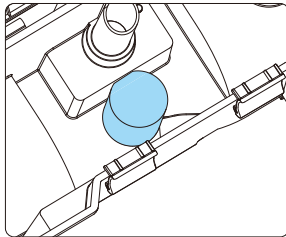
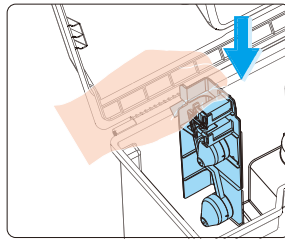
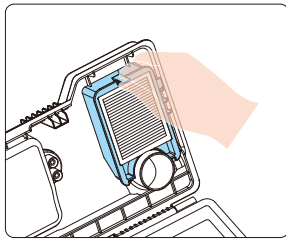
3. Rengör flottöraggregatet Ta bort flottörmonteringen och rengör den noggrant, särskilt magneten på flottören.



4. Rengör filtret och dräneringsporten på smutsvattentanken. Ta bort filtret från smutsvattentanken, skölj det noggrant med vatten och rengör avloppsporten med ett rengöringsverktyg.



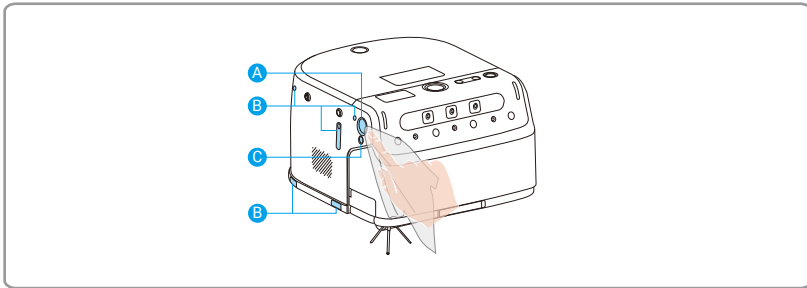
5. Montera alla komponenter igen. Sätt tillbaka HEPA, flottörmonteringen (med flottören nedåt), filtret för smutsvattentanken och dammbehållaren i smutsvattentanken.



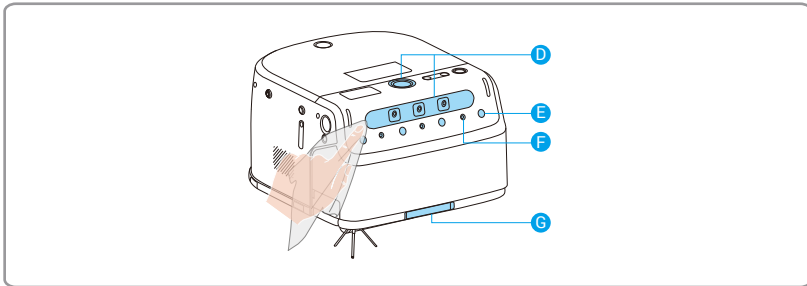
5. Rengör viktiga komponenter

i Använd en mjuk, ren och torr trasa för att rengöra robotens viktiga komponenter.

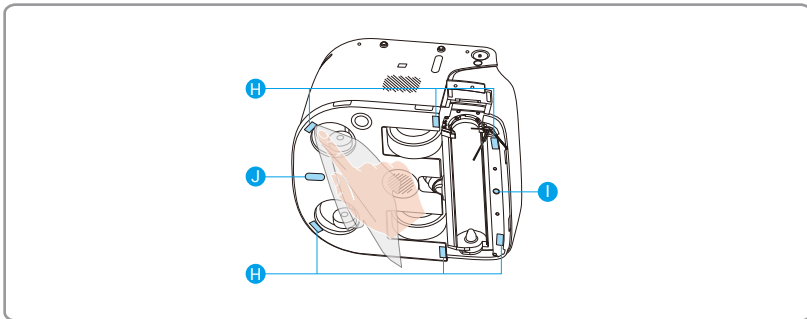
Rengör **A** lins, **B** avståndssensor och **C** kompletteringsljus.



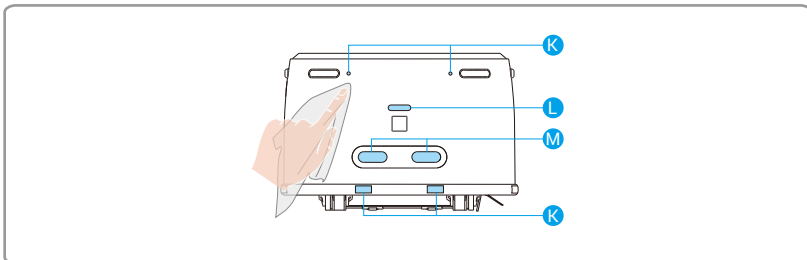
Rengör **D** lins, **E** IR-ljus, **F** avståndssensor och **G** visionsmoduler.



Rengör **H** klippsensor, **I** materialsensor och **J** optisk flödessensor.



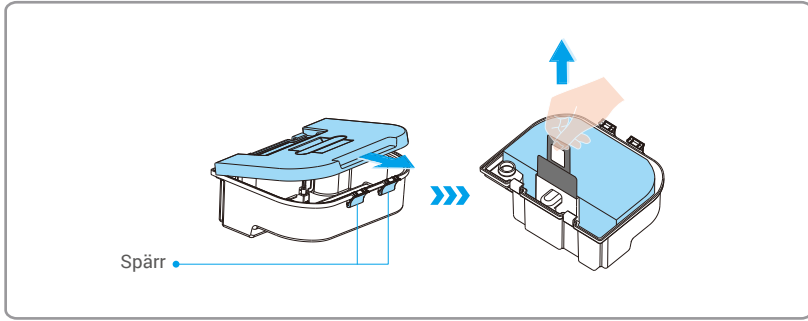
Rengör **K** avståndssensor, **L** laddningssensor och **M** laddningskontakt.



6. Byt dammpåse (endast för dammsugarmodellen)


i Använd en mjuk, ren och torr trasa för att rengöra robotens viktiga komponenter.

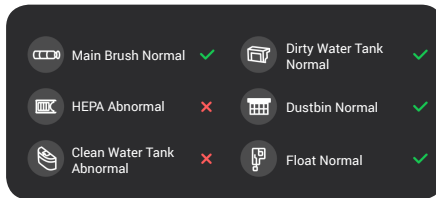
1. Öppna spärren till dammupsamlingslådan, dra sedan och ta bort dess lock enligt bilden.
2. Lyft dammpåsen i handtaget för att ta bort den. Installera en ny dammpåse, sätt tillbaka dammupsamlingslådan i roboten och stäng det övre locket.




7. Återkalla robot till basstation

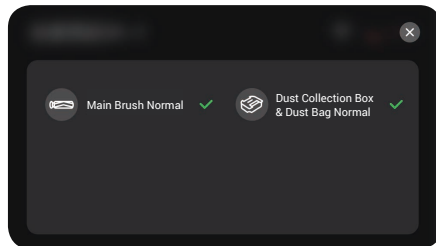
Moppningsversion

Tryck  så återvänder roboten till basstationen. Om detta misslyckas, följ skärmens anvisningar för att installera komponenterna korrekt och försök igen.



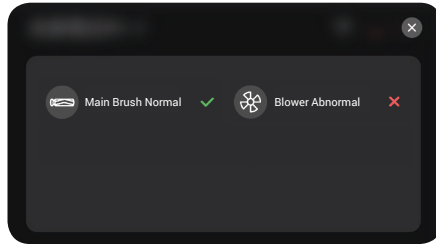
Dammsugarversion

Tryck  så återvänder roboten till basstationen.




i Roboten kommer att möjliggöra självkontroll innan den återvänder till basstationen. Om några komponenter visar **X** på skärmen kommer roboten inte att kunna återvända till basstationen. Följ skärmens instruktioner för att korrekt installera komponenterna och försök igen.

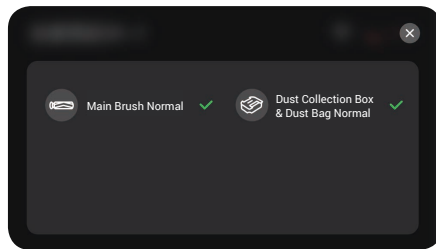
Basstationen möjliggör självkontroll efter att roboten återvänt. Om några komponenter visar **X** på skärmen, följ skärmens instruktioner för att korrekt installera komponenterna och försök igen.



- Om displayen visar en fläktavvikelse, kontrollera om dammpåsen är korrekt installerad och om fläktens luftintag är blockerat.
- Om problemet kvarstår, skicka en serviceförfrågan via klienten "EZVIZ Robotics". Gränssnittet kan uppdateras periodiskt, så hänvisa till den faktiska skärmen för korrekta detaljer.

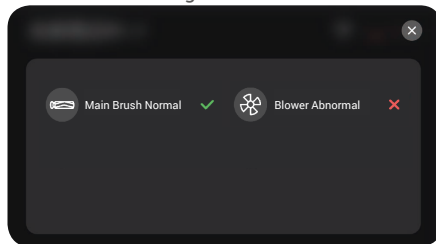
Dammsugarversion

Tryck  så återvänder roboten till basstationen.






- Roboten kommer att möjliggöra självkontroll innan den återvänder till basstationen. Om några komponenter visar **X** på skärmen kommer roboten inte att kunna återvända till basstationen. Följ skärmens instruktioner för att korrekt installera komponenterna och försök igen.

Basstationen möjliggör självkontroll efter att roboten återvänt. Om några komponenter visar **X** på skärmen, följ skärmens instruktioner för att korrekt installera komponenterna och försök igen.



- Om displayen visar en fläktavvikelse, kontrollera om dammpåsen är korrekt installerad och om fläktens luftintag är blockerat.
- Om problemet kvarstår, skicka en serviceförfrågan via klienten "EZVIZ Robotics". Gränssnittet kan uppdateras periodiskt, så hänvisa till den faktiska skärmen för korrekta detaljer.

Vanliga frågor och svar

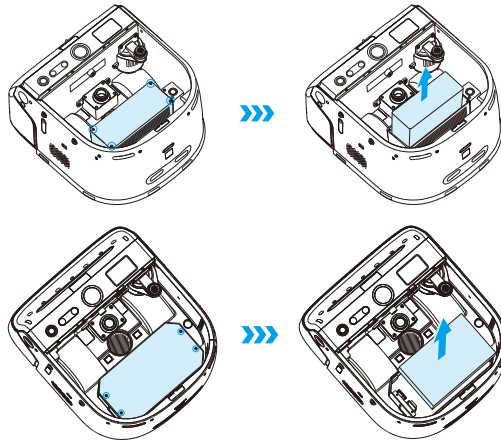
Problem	Lösning
Fel vid laddning	<ul style="list-style-type: none">• Kontrollera om basstationens strömkabel är ansluten ordentligt.• Kontrollera om basstationen har parats ihop med roboten.• Basstationen och roboten är inte i linje. Tryck på -knappen för att försöka igen.
Fel vid laddning	<ul style="list-style-type: none">• Vänligen ta bort hindren framför basstationen.• Rekommenderas att placera roboten tillbaka på basstationen före varje städuppgift och säkerställa att roboten börjar arbeta från basstationen.• Placera inte basstationen i direkt solljus.• Kontrollera om det finns smuts på laddningskontakterna på basstationen och roboten. Om så är fallet, torka av dem.• Undantagsfel i nätverket. Logga in på appen "EZVIZ Robotics", gå till sidan för enhetsinställningar, tryck på "Basstationsinformation -> Konfigurera basstationsnätverk" och följ instruktionerna för att ansluta basstationen till Wi-Fi-nätverket, försök sedan igen.
Onormal hinderundvikande	Använd ett luftblåsningsverktyg för att rengöra glaset på linsen, eller använd mjuka servetter eller en torr duk för att torka av glaset på linsen.
Onormalt ljud vid rengöring	<ul style="list-style-type: none">• Främmande föremål trasslade in sig i hjulen, sidoborstarna eller huvudborsten, vänligen starta roboten efter att ha stängt av den och rengjort den.• Gummilisten vid dammsugarens inlopp skrapar golvet, vilket är ett normalt fenomen.
LCD-skärmen på roboten visar "Parkoppling med basstationen misslyckades".	Tryck och håll ner  för att starta om basstationen, och starta sedan om roboten. Om anslutningen fortfarande misslyckas, ta bort basstationen på LCD-skärmen och para ihop basstationen med roboten igen.
Det gick inte att ansluta till WiFi	<ul style="list-style-type: none">• Dålig Wi-Fi-signal, se till att roboten är i ett område med bra Wi-Fi-signal.• Omkonfigurera nätverket.
Sidoborsten föll av under städningen	Vänd roboten och installera sidoborsten igen, se till att den är helt installerad tills du hör ett "klikk"-ljud.
Överdrivna vattenfläckar kvarstår på golvet	<ul style="list-style-type: none">• Ta bort renvattentanken och smutsvattentanken, placera roboten på sidan (vänd den inte upp och ner) och kontrollera om gummiremsan är blockerad av främmande föremål.• Onormal sugningsport. Rengör huvudborsten.• Kontrollera om appen "EZVIZ Robotics" anger att huvudborsten har nått slutet av sin livslängd eller om fläkten behöver underhåll.
Basstationen meddelar onormal vattenpåfyllning	<ul style="list-style-type: none">• Kontrollera om flottören i renvattentanken har fastnat. Om så är fallet, skaka försiktigt tanken för att frigöra den.• Kontrollera om det finns ansamlat vatten i robotens vatteninlopp. Om så är fallet, torka av det med en servett.
Smutsvattentank felaktig	Öppna smutsvattentanken och kontrollera om flottören har fastnat på grund av främmande föremål.
Robotdränering onormal	Rengör den smutsiga vattentanken och byt filtret.
Basstationen startar upprepade gånger dränering	<ul style="list-style-type: none">• Kontrollera om vatten sipprar från innerväggen på basstationen.• Kontrollera om det finns ansamlat vatten inuti basstationen. Om så är fallet, rengör det.
Basstationen kan inte tömmas	<ul style="list-style-type: none">• Ta bort det rostfria filtret från basstationen och rengör vattenreservoarens grop med en borste.• Tryck på basstationens -knapp för att kontrollera om dräneringen återgår till det normala.

 För mer information om roboten, gå till www.ezviz.com/eu.

Miljömässiga försiktighetsåtgärder

De kemiska ämnena som finns i det inbyggda litiumjonbatteriet i produkten kan orsaka miljöföroreningar. Plocka bort batteriet innan du kasserar det och skicka den till en professionell återvinningsstation för central kassering. Steg för att ta ur batteriet (följande information är endast tillämplig när du avfallshanterar enheten, inte för den dagliga bruksanvisningen):

1. Kör roboten tills den har låg batterinivå och inte kan arbeta, och under denna period, tillåt den inte att återvända till basstationen.
2. Stäng av roboten och plocka bort sidoborsten och moppfästet.
3. Vänd på roboten och lossa skruvarna på undersidan.
4. Ta bort batteriluckan.
5. Ta ut batteriet.



- När du monterar isär batteriet, se till att strömmen är urladdad och att du arbetar med basstationen frånkopplad.
- Plocka isär hela batteripaketet tillsammans och skada inte batteripaketets hölje för att undvika kortslutning eller läckage av farliga ämnen.
- Om batteriet har läckt och du av misstag kommer i kontakt med innehållet, måste du skölja med mycket vatten och uppsöka medicinsk vård så snart som möjligt.
- Produkten får inte avfallshanteras efter utgångsdatumet eller efter att den inte kan repareras. Den ska lämnas över till ett företag som är kvalificerat att avfallshandera WEEE. För korrekt metod vid avfallshandling hänvisas du till de nationella eller lokala bestämmelserna om avfallshandling av WEEE.

Initiativ för användningen av videoprodukter

Kära uppskattade EZVIZ-användare,

Teknik påverkar alla delar av vårt liv. Som ett framåtriktade teknikföretag är vi alltmer medvetna om den roll tekniken spelar för att förbättra effektiviteten och livskvaliteten. Samma tid är vi också medvetna om den potentiella skadan av dess felaktiga användning. Videoprodukter kan exempelvis spela in riktiga, fullständiga och tydliga bilder, därför har de stora värden när det gäller att visa fakta. Trots detta kan felaktig distribution, användning och/eller behandling av videoregistreringar kränka integritet, legitima rättigheter och intressen hos andra.

EZVIZ är engagerade i att innovera teknik för det goda och förespråkar härmed att varje användare ska använda videoprodukter på ett korrekt och ansvarsfullt sätt, för att kollektivt skapa en positiv miljö där alla relaterade metoder och användning följer tillämpliga lagar och förordningar, respekterar individernas intressen och rättigheter och främjar social moral.

Här är EZVIZ:s initiativ som vi skulle uppskatta om du uppmärksammade:

1. Varje individ har en rimlig förväntning om integritet, och användningen av videoprodukter får inte strida mot en sådan rimlig förväntning. Därför bör ett varningsmeddelande som anger övervakningsområdet visas på ett rimligt och effektivt sätt vid installation av videoprodukter på offentliga platser. För icke-offentliga områden ska de berörda personernas rättigheter och intressen utvärderas noggrant, inklusive men inte begränsat till, installation av videoprodukter endast efter samtycke från intressenterna och inte installera mycket osynliga videoprodukter utan andras vetskap.
2. Videoprodukter registrerar objektivt bilder av verkliga aktiviteter inom en viss tid och ett specifikt utrymme. Användare ska identifiera personerna och rättigheterna som är inblandade i detta område i förväg, för att undvika eventuell kränkning av porträtt, integritet eller andra lagstadgade rättigheter som andra har när de skyddar sig själva med videoprodukter. Märkbart, om du väljer att aktivera ljudinspelningsfunktionen på din kamera, kommer den att fånga ljud, inklusive samtal, inom övervakningsområdet. Vi rekommenderar starkt en omfattande bedömning av potentiella ljudkällor inom övervakningsområdet, för att förstå nödvändigheten och rimligheten innan du slår på ljudinspelningsfunktionen.
3. Videoprodukter som används kommer alltid att generera ljud- eller bilddata från verkliga scener möjligen inklusive biometrisk information såsom ansiktsbilder baserat på användarens val av produktfunktioner. Sådana data kan användas eller bearbetas för användning. Videoprodukter är endast teknologiska verktyg som varken kan eller på ett mänskligt sätt tillämpa lagliga och moraliska normer för att vägleda den lagliga och korrekta användningen av data. Det är metoderna och syftena hos de personer som kontrollerar och använder den genererade datan som gör skillnaden. Därför ska personuppgiftsansvariga inte bara följa tillämpliga lagar och förordningar utan även fullt ut respektera icke-obligatoriska regler, inklusive internationella konventioner, moraliska normer, kulturella normer, offentlig ordning och lokala seder. Dessutom bör vi alltid prioritera skyddet av integritet och porträtt rättigheter, samt andra rimliga intressen.
4. Den videodata som kontinuerligt genereras av videoprodukter innehåller rättigheter, värderingar och andra krav från olika intressenter. Således är det extremt viktigt att säkerställa datasäkerhet och skydda produkterna från illvilliga intrång. Varje användare och registeransvarig ska vidta alla rimliga och nödvändiga åtgärder för att maximera produkt- och datasäkerheten, undvika datalekar, felaktig avslöjande eller missbruk, inklusive men inte begränsat till att ställa in åtkomstkontroll, välja en lämplig nätverksmiljö där videoprodukter ansluts, upprätta och kontinuerligt optimera nätverkssäkerheten.
5. Videoprodukter har bidragit starkt till att förbättra säkerheten i vårt samhälle, och vi tror att de kommer att fortsätta att spela en positiv roll i olika aspekter av vårt dagliga liv. Alla försök att missbruka dessa produkter för att kränka mänskliga rättigheter eller delta i olagliga aktiviteter strider mot själva kärnan i värdet i teknikinnovation och produktutveckling. Vi uppmanar varje användare att fastställa egna metoder och regler för att utvärdera och övervaka användningen av videoprodukter, för att säkerställa att dessa produkter alltid används på ett korrekt sätt, med omtanke och med god vilja.